

ДАТЧИКИ РАСХОДА ЖИДКОСТИ IR-Orflow

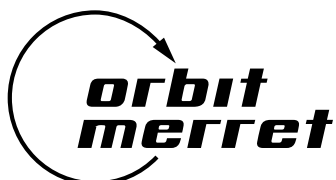


КОРРОЗИОННО-СТОЙКИЕ РАСХОДОМЕРЫ

Датчик IR-Orflow, это точный объемный расходомер произведенный из PVDF (поливинилиденфлуорид).

Спирально формированные площадки приточной части приведут входящую жидкость в винтовое движение. Это движение обеспечивает поворачивание миниатюрного ротора при его минимальном сопротивлении. Поворачивание лопаток ротора прекращает инфракрасный луч и таким образом генерирует измерительные импульсы. Сопротивление измеряемой жидкости не оказывает влияние на точность IR-Orflow.

Патентованная форма ротора надежно предотвращает оседание воздушных или газовых пузырей и этим образом обеспечивает высокую точность датчика.



ПОКАЗАТЕЛЬНЫЕ СВОЙСТВА

- Изготовлено из PVDF
- Диапазоны измерения:
0,1...120 л/мин
- Резьбовые или шланговые фланцы
- Точность: $\pm 1\%$ или $\pm 3\%$
- Повторяемость: $\pm 0,1\%$
- Частотный выходной сигнал с прямоугольным или синусоидальным ходом
- Патентованная конструкция и низкий вес ротора минимизирует механическое изнашивание и позволяет вращательное движение без трения
- монтаж в любой позиции



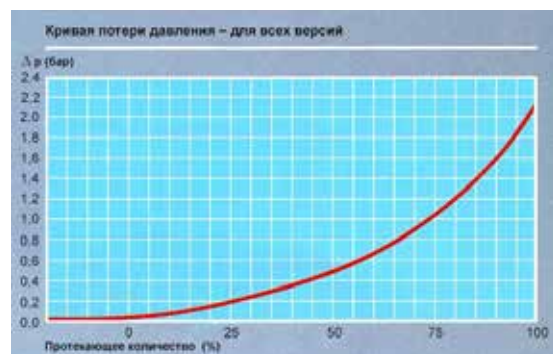
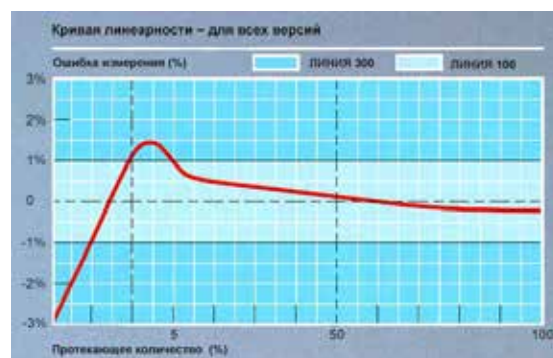
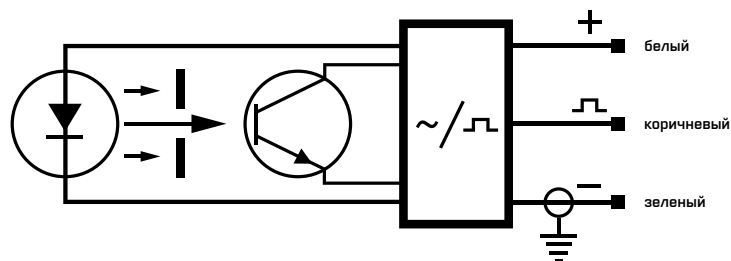
ДИАПАЗОНЫ ИЗМЕРЕНИЯ

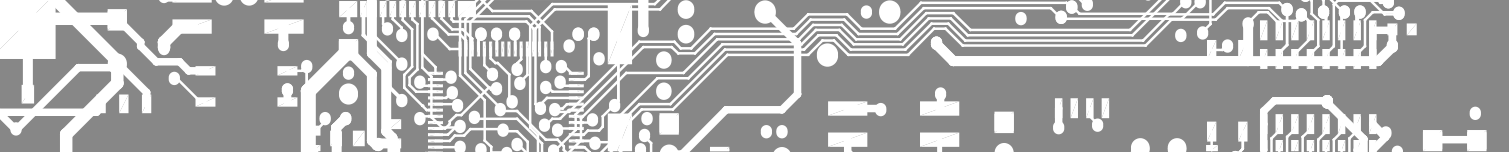
Тип датчика	1	2	3	4	5	6
Диапазон (л/мин)	0,1...2	0,3...9	0,5...15	1...30	2,5...75	4...120
К-фактор (имп./л)	36 000	8 000	3 200	1 200	450	225
Выход (Hz)	60...1 200	40...1 200	26,66...800	20...600	18,75...562	15...450
Диаметр (мм)	6,5	13,0	13,0	17,0	29,0	29,0

ТЕХНИЧЕСКИЕ ПАРАМЕТРЫ

Рабочее давление	10 бар
Фланец	NPT • Шланговый фланец • BSP • Метрический фланец
Точность	±1 % из стоимости (линия 100) ±3 % из стоимости (линия 300)
Повторяемость	±0,1 %
Вязкость	< 15 cSt
Электрическое подключение	круглый кабель 3x AWG24 со свободными концами, длина 1 м
Фильтр	факультативные аксессуары
Напряжение тока	5...12 VDC, 6...33 mA 8...55 VDC, 18...30 mA
Выход	Нажать-Поднять (Push-Pull)
Макс. нагрузка	2,2 kΩ
Датчик поворотов	инфракрасный
Рабочая температура	-40°C...85°C
Материалы	PVDF
Вес	80...180 г

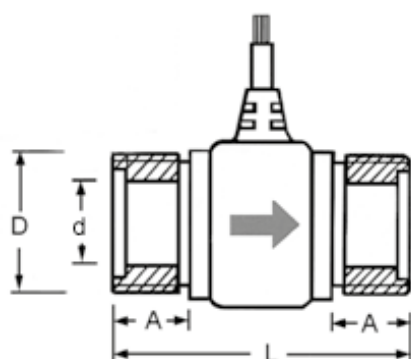
ПОДКЛЮЧЕНИЕ ДАТЧИКА





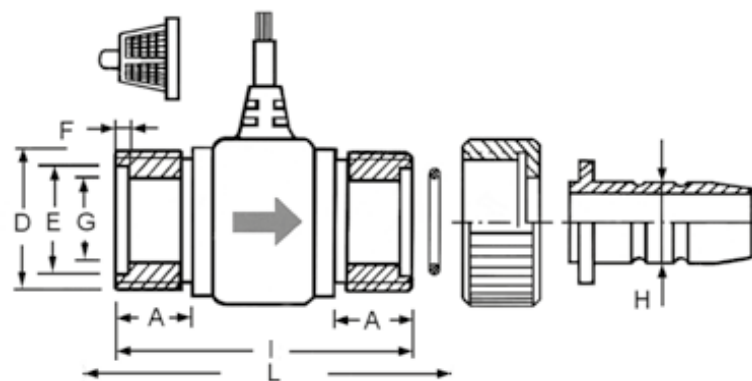
РАЗМЕРЫ ДАТЧИКА С NPT/BSP ФЛАНЦЕМ (ММ)

Тип	A	D	d	L
1	9,5	1/4"	6,5	39
2	12,7	1/2"	13,0	47
3	12,7	1/2"	13,0	47
4	18,5	3/4"	17,0	63
5	24,5	1 1/4"	29,0	80
6	24,5	1 1/4"	29,0	80



РАЗМЕРЫ ДАТЧИКА СО ШЛАНГОВЫМ ФЛАНЦЕМ (ММ)

Тип	A	D	E	F	G	H	I	L
1	9,0	M12x1.5	8,7	1,5	6,5	6,9	39	96
2	12,0	M20x2	16,0	1,8	12,0	9,0	43	112
3	12,0	M20x2	16,0	1,8	12,0	12,0	43	116
4	16,0	M27x2	21,0	2,3	16,0	16,0	57	136
5	16,5	BSP 1"	29,4	1,6	24,5	19,5	80	182
6	16,5	BSP 1"	29,4	1,6	24,5	24,5	80	183

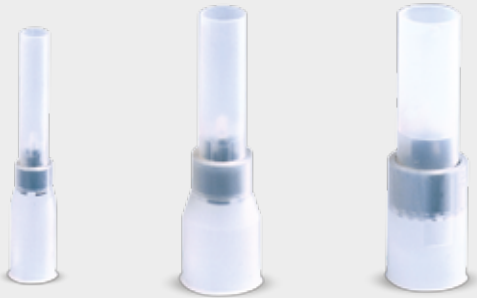


РЕШЕНИЕ ДЛЯ ЗАГРЯЗНЕННЫХ ЖИДКОСТЕЙ

ФИЛЬТРАЦИОННЫЕ ВСТАВКИ

Для меньшего загрязнения рекомендуем сменные вставки с ротором для датчиков (тип 1, 2 и 3) со шланговым фланцем. Их преимуществом является несложная установка и очистка.

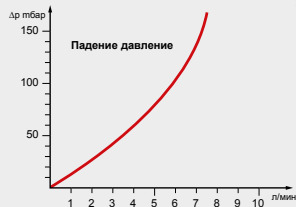
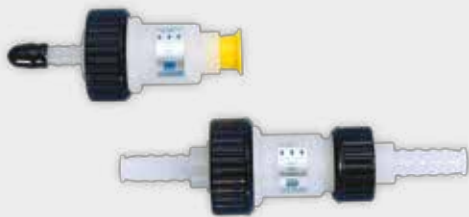
Вставки надо заказывать уже с датчиком!



ФИЛЬТРЫ

Добавочные фильтры рекомендуем для большего загрязнения а только для датчиков типа 1, 2 или 3

Тип 1А	M12x1.5 и шланговая муфта	
Тип 1В	Шланговые муфты на обеих сторонах	
Тип 2/3	Шланговые муфты на обеих сторонах	
Плотность фильтра	100 μm	
Материал	штулки	PVDF
	фильтра	FCA
	О-кружка	Viton



КОД ЗАКАЗА

IR-Orpflow

Точность	±1 % ±3 %
Выходной сигнал	прямоугольный синусоидальный
Диапазоны измерения	*0,1...2 л/мин *0,3...9 л/мин *0,5...15 л/мин 1...30 л/мин 2,5...75 л/мин 4...120 л/мин
Напряжение тока	5...12 VDC 8...55 VDC
Фланец	NPT Шланговый фланец BSP
Фильтрационная вставка	нет Только для шлангового фланца!

1	0				
3	0				
		0			
		5			
			1		
			2		
			3		
			4		
			5		
			6		
				0	
				1	
					N
					H
					B
					C

* фильтрационные вставки можно заказать только для назначенных типов со шланговым фланцем!

В складском запасе только изготовление IR-Orpflow 100.xOH, все остальное по заказу!

ПРИМЕР

IR-Orpflow 105.20B

Турбинка IR-Orpflow с диапазоном 0,3...9 л/мин (тип 2), точность ±1 %, синусоидальный сигнал, питание 5...12 VDC, фланец BSP

IR-Orpflow 100.31H/C

Турбинка IR-Orpflow с диапазоном 0,5...11 л/мин (тип 3), точность ±1 %, прямоугольный сигнал, питание 8...55 VDC, шланговый фланец, сменная вставка



ООО „ОРБИТ МЕРРЕТ“
195112, Россия,
Санкт-Петербург
Проспект Шаумяна, дом 49

Тел: +7 - [812] 363 47 37
Факс: +7 - [812] 363 47 37
e-mail: orbit@merret.ru

www.orbit.merret.ru

ORBIT MERRET, spol. s r. o.
держатель сертификатов:

